

# KVT-EMC askı ile ekranlama klemensleri

kablo girişlerinde EMC yönlendirme



KVT-EMC modelin yardımı ile KVT ve QVT ayrılabilir rakorları, tekli kabloların ekranlanması için kullanılır. Yönlendirme pano sacı veya bakır bant / topraklama bandı üzerinden yapılır.

Bu uygulama ile aynı zamanda norma uygun kabloların gerilmesi azaltılır.

KVT-EMC-32 modelinde 9 kutuplu SUB-D soket girişi mümkün değildir.



RoHS  
compliant

REACH  
COMPLIANCE

Made in  
Germany



## Teknik datalar

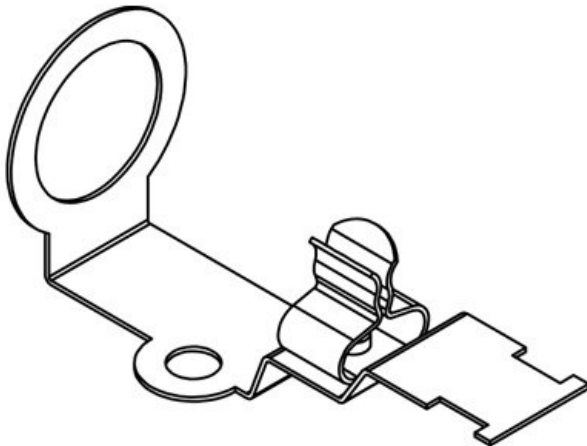
<b>Malzeme</b>	Çelik, galvanik çinko kaplama
<b>Özellikler</b>	titreşime dayanıklıdır
<b>Montaj şekli</b>	Karşı somunlu civata

## Avantajlar

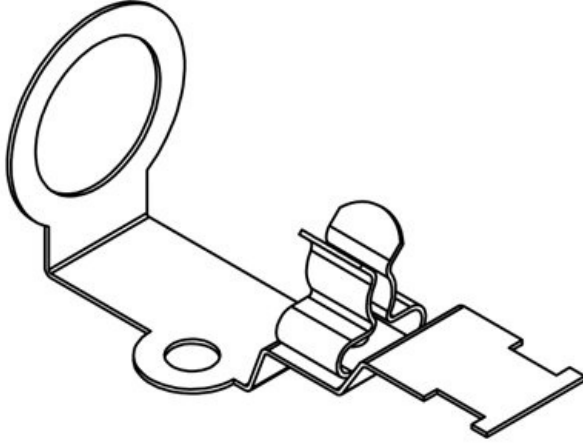
- Çok basit donatma
- Kablo ekranına optimum temas
- Temas alanı ve gerilim azaltma birbirinden ayrı
- Sonradan montaj mümkün
- Örgülü band veya PE-kabloları için M5 bağlantısı
- EMC rakorları yerine kullanılır, soketli kablolara da uygun

## Ürün tipleri ve boyutları

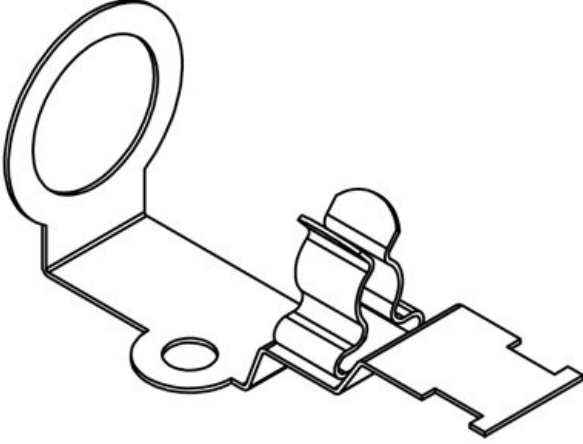
KVT-EMC-16|SKL 1.5-3



Sipariş No.	<b>37187.1</b>	Uzunluk	<b>58,5 mm</b>
EAN	<b>4251269329</b>	Genişlik	<b>23 mm</b>
	<b>005</b>	Yükseklik	<b>26,7 mm</b>
Paket içi miktarı	<b>5</b>	İçin uygun:	<b>QVT 16</b>
Klemens adetleri	<b>1</b>		
Kablo adet sayısı	<b>1</b>		
Ekranlama çapı en az	<b>1,5 mm</b>		
Ekranlama çapı maks.	<b>3 mm</b>		

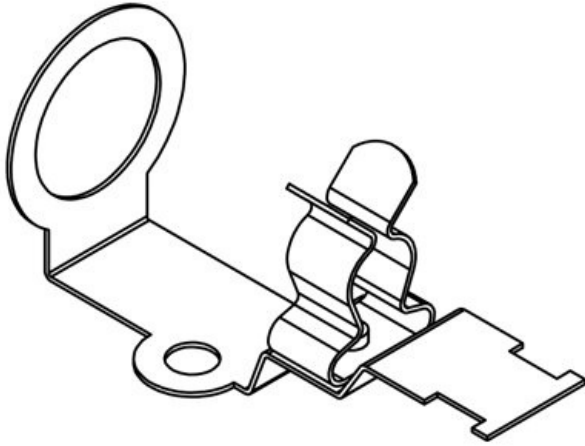


Sipariş No.	<b>37187.2</b>	Uzunluk	<b>58,5 mm</b>
EAN	<b>4251269329</b>	Genişlik	<b>23 mm</b>
	<b>012</b>	Yükseklik	<b>26,7 mm</b>
Paket içi miktarı	<b>5</b>	İçin uygun:	<b>QVT 16</b>
Klemens adetleri	<b>1</b>		
Kablo adet sayısı	<b>1</b>		
Ekranlama çapı en az	<b>3 mm</b>		
Ekranlama çapı maks.	<b>6 mm</b>		



Sipariş No.	<b>37187.3</b>	Uzunluk	<b>58,5 mm</b>
EAN	<b>4251269329</b>	Genişlik	<b>23 mm</b>
	<b>029</b>	Yükseklik	<b>26,7 mm</b>
Paket içi miktarı	<b>5</b>	İçin uygun:	<b>QVT 16</b>
Klemens adetleri	<b>1</b>		
Kablo adet sayısı	<b>1</b>		
Ekranlama çapı en az	<b>6 mm</b>		
Ekranlama çapı maks.	<b>8 mm</b>		

Sipariş No.	<b>37187.4</b>	Uzunluk	<b>58,5 mm</b>
EAN	<b>4251269329</b>	Genişlik	<b>23 mm</b>
	<b>036</b>	Yükseklik	<b>26,7 mm</b>
Paket içi miktarı	<b>5</b>	İçin uygun:	<b>QVT 16</b>
Klemens adetleri	<b>1</b>		
Kablo adet sayısı	<b>1</b>		
Ekranlama çapı en az	<b>8 mm</b>		
Ekranlama çapı maks.	<b>11 mm</b>		

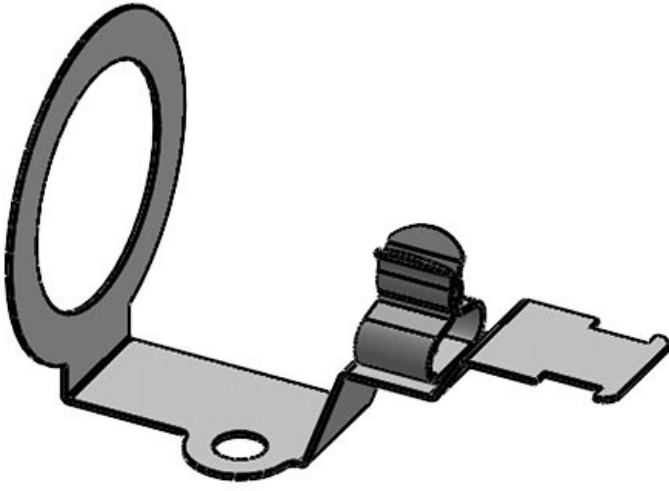


---

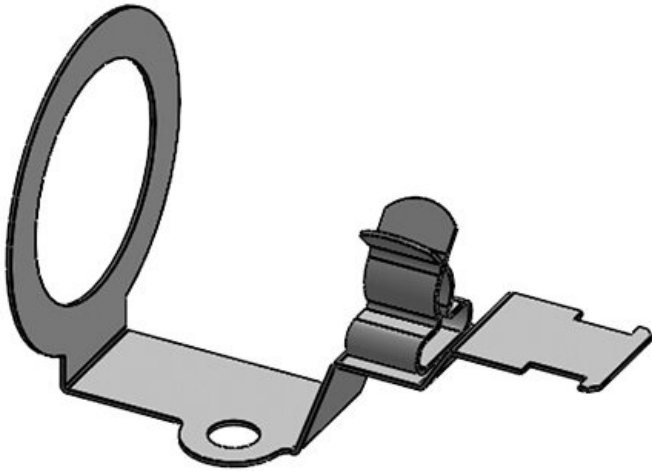
Sipariş No.	
EAN	
Paket içi miktarı	
Klemens adetleri	<b>1</b>
Uzunluk	<b>60 mm</b>
Genişlik	<b>36 mm</b>
Yükseklik	<b>39 mm</b>

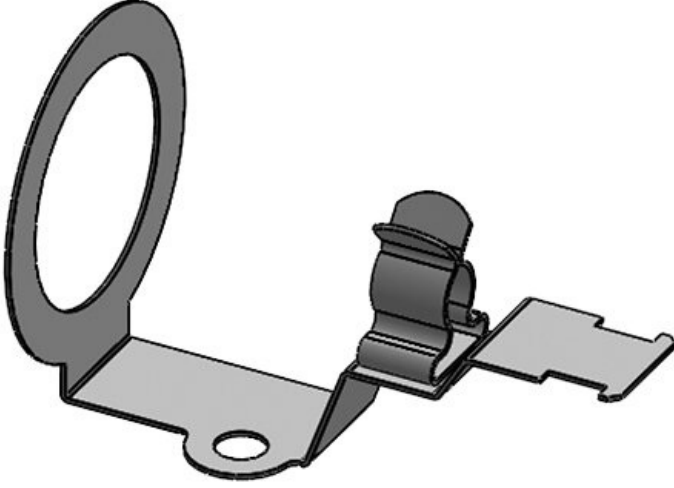
---

Sipariş No.	<b>37180.1</b>	Uzunluk	<b>60 mm</b>
EAN	<b>4251269305</b>	Genişlik	<b>36 mm</b>
	<b>283</b>	Yükseklik	<b>39 mm</b>
Paket içi miktarı	<b>5</b>	İçin uygun:	<b>KVT-ER 25, KVT 25, QVT 25, KEL-DPF 25</b>
Klemens adetleri	<b>1</b>		
Kablo adet sayısı	<b>1</b>		
Ekranlama çapı en az	<b>1,5 mm</b>		
Ekranlama çapı maks.	<b>3 mm</b>		

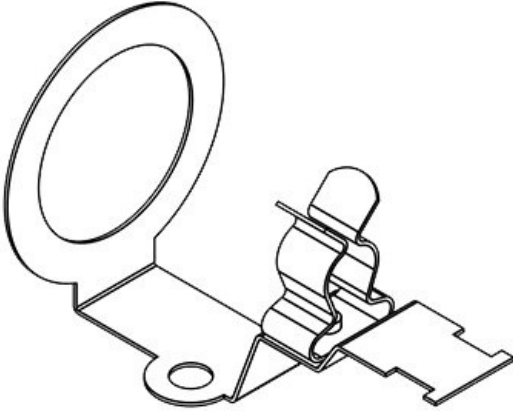


Sipariş No.	<b>37180.2</b>	Uzunluk	<b>60 mm</b>
EAN	<b>4251269305</b>	Genişlik	<b>36 mm</b>
	<b>290</b>	Yükseklik	<b>39 mm</b>
Paket içi miktarı	<b>5</b>	İçin uygun:	<b>KVT-ER 25, KVT 25, QVT 25, KEL-DPF 25</b>
Klemens adetleri	<b>1</b>		
Kablo adet sayısı	<b>1</b>		
Ekranlama çapı en az	<b>3 mm</b>		
Ekranlama çapı maks.	<b>6 mm</b>		



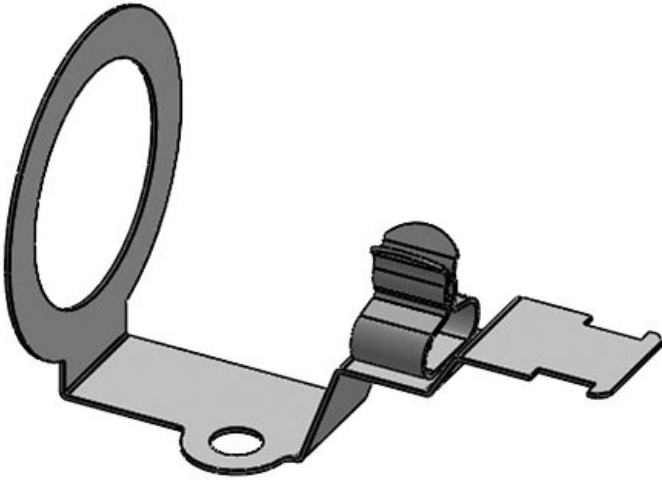


Sipariş No.	<b>37180.3</b>	Uzunluk	<b>60 mm</b>
EAN	<b>4251269305</b>	Genişlik	<b>36 mm</b>
	<b>306</b>	Yükseklik	<b>39 mm</b>
Paket içi miktarı	<b>5</b>	İçin uygun:	<b>KVT-ER 25, KVT 25, QVT 25, KEL-DPF 25</b>
Klemens adetleri	<b>1</b>		
Kablo adet sayısı	<b>1</b>		
Ekranlama çapı en az	<b>6 mm</b>		
Ekranlama çapı maks.	<b>8 mm</b>		

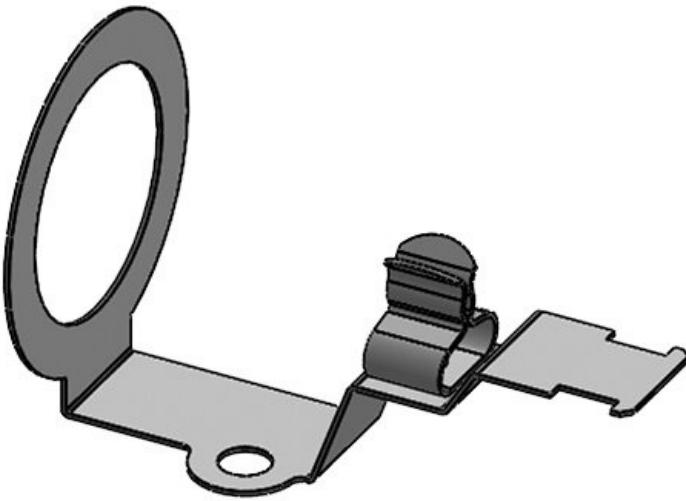


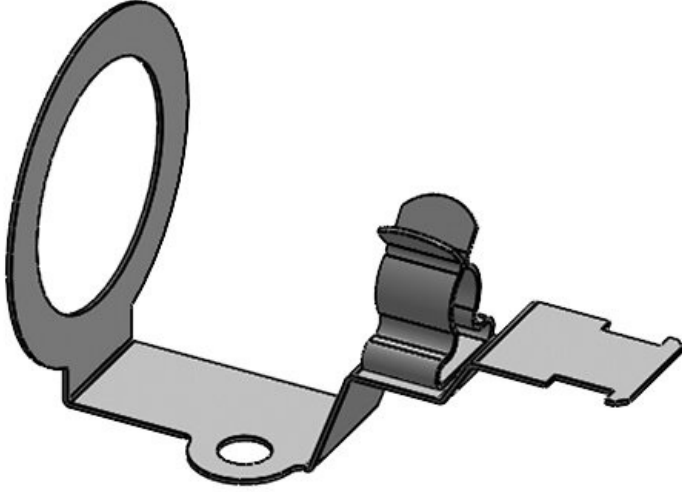
Sipariş No.	<b>37180.4</b>	Uzunluk	<b>60 mm</b>
EAN	<b>4251269305</b>	Genişlik	<b>36 mm</b>
	<b>313</b>	Yükseklik	<b>39 mm</b>
Paket içi miktarı	<b>5</b>	İçin uygun:	<b>KVT-ER 25, KVT 25, QVT 25, KEL-DPF 25</b>
Klemens adetleri	<b>1</b>		
Kablo adet sayısı	<b>1</b>		
Ekranlama çapı en az	<b>8 mm</b>		
Ekranlama çapı maks.	<b>11 mm</b>		

Sipariş No.	<b>37181.1</b>	Uzunluk	<b>60 mm</b>
EAN	<b>4251269305</b>	Genişlik	<b>43 mm</b>
	<b>320</b>	Yükseklik	<b>48 mm</b>
Paket içi miktarı	<b>5</b>	İçin uygun:	<b>KVT-ER 32, KVT 32, KVT 32-W90, QVT 32, KEL-BES-S 32</b>
Klemens adetleri	<b>1</b>		
Kablo adet sayısı	<b>1</b>		
Ekranlama çapı en az	<b>1,5 mm</b>		
Ekranlama çapı maks.	<b>3 mm</b>		

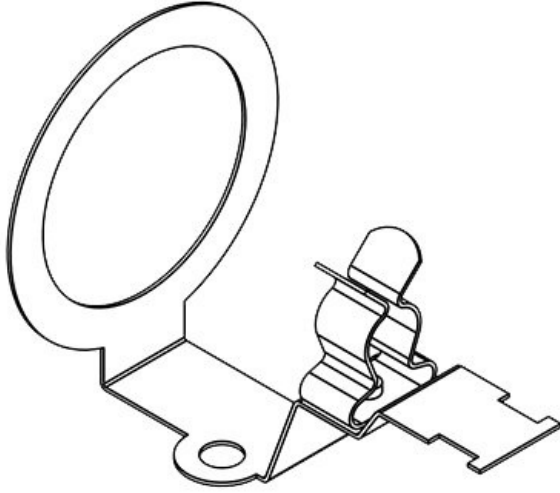


Sipariş No.	<b>37181.2</b>	Uzunluk	<b>60 mm</b>
EAN	<b>4251269305</b>	Genişlik	<b>43 mm</b>
	<b>337</b>	Yükseklik	<b>48 mm</b>
Paket içi miktarı	<b>5</b>	İçin uygun:	<b>KVT-ER 32, KVT 32, KVT 32-W90, QVT 32, KEL-DPF 32, KEL-BES-S 32</b>
Klemens adetleri	<b>1</b>		
Kablo adet sayısı	<b>1</b>		
Ekranlama çapı en az	<b>3 mm</b>		
Ekranlama çapı maks.	<b>6 mm</b>		





Sipariş No.	<b>37181.3</b>	Uzunluk	<b>60 mm</b>
EAN	<b>4251269305</b>	Genişlik	<b>43 mm</b>
	<b>344</b>	Yükseklik	<b>48 mm</b>
Paket içi miktarı	<b>5</b>	İçin uygun:	<b>KVT-ER 32, KVT 32, KVT 32-W90, QVT 32, KEL-DPF 32, KEL-BES-S 32</b>
Klemens adetleri	<b>1</b>		
Kablo adet sayısı	<b>1</b>		
Ekranlama çapı en az	<b>6 mm</b>		
Ekranlama çapı maks.	<b>8 mm</b>		



Sipariş No.	<b>37181.4</b>	Uzunluk	<b>60 mm</b>
EAN	<b>4251269305</b>	Genişlik	<b>43 mm</b>
	<b>351</b>	Yükseklik	<b>48 mm</b>
Paket içi miktarı	<b>5</b>	İçin uygun:	<b>KVT-ER 32, KVT 32, KVT 32-W90, QVT 32, KEL-DPF 32, KEL-BES-S 32</b>
Klemens adetleri	<b>1</b>		
Kablo adet sayısı	<b>1</b>		
Ekranlama çapı en az	<b>8 mm</b>		
Ekranlama çapı maks.	<b>11 mm</b>		